

Уважаемые господа!

Благодарим Вас за проявленный интерес к деятельности нашей компании, специализирующейся на реализации проектов по созданию комфортного климата. Мы имеем честь представить наше коммерческое предложение на поставку, монтаж и пуско-наладку оборудования японской компании KENTATSU DENKI Ltd. - признанного во всем мире и наиболее авторитетного разработчика и производителя высоконадежных современных систем кондиционирования воздуха. Оборудование KENTATSU характеризуется оптимальным балансом между ценой и качеством. В нем удивительным образом сочетаются высокая функциональная насыщенность, простота в эксплуатации и надежность. Это действительно оборудование бизнес-класса, рассчитанное на долгий период бесперебойной эксплуатации.

Наша фирма является авторизованным дилером компании "KENTATSU" - генерального дистрибьютора оборудования KENTATSU на территории Российской Федерации. Технический персонал нашей компании прошел обучение и аттестацию в специализированном учебном центре. Ориентируясь на самые высокие стандарты качества в области вентиляции и кондиционирования, наши специалисты производят расчет параметров помещений и подбор оборудования на базе программного комплекса DX PRO Select.

Обращаем Ваше внимание, что:

- предлагаемые системы кондиционирования адаптированы для работы в сложных климатических условиях России, что подтверждается соответствующими сертификатами РОСТЕСТа;

Надеемся, что данное предложение полностью отвечает Вашим требованиям. Будем рады ответить на все интересующие Вас вопросы.

Список приложений:

Приложение 1: Техничко-коммерческое предложение по кондиционированию 1 этажа.

Приложение 2: Схемы трубопроводов 1 этажа.

Приложение 3: Технические характеристики кассетных кондиционеров 1 этажа.

Приложение 4: Техничко-коммерческое предложение 2, 3, 4 этажа.

Приложение 5: Схемы трубопроводов 2, 3, 4 этажа.

Приложение 6: Технические характеристики настенных кондиционеров 2, 3, 4 этажа.

Приложение 7: Технические характеристики внешних блоков.

С уважением, Сергей Румянцев +79118680702

1 этаж гостиничного комплекса.

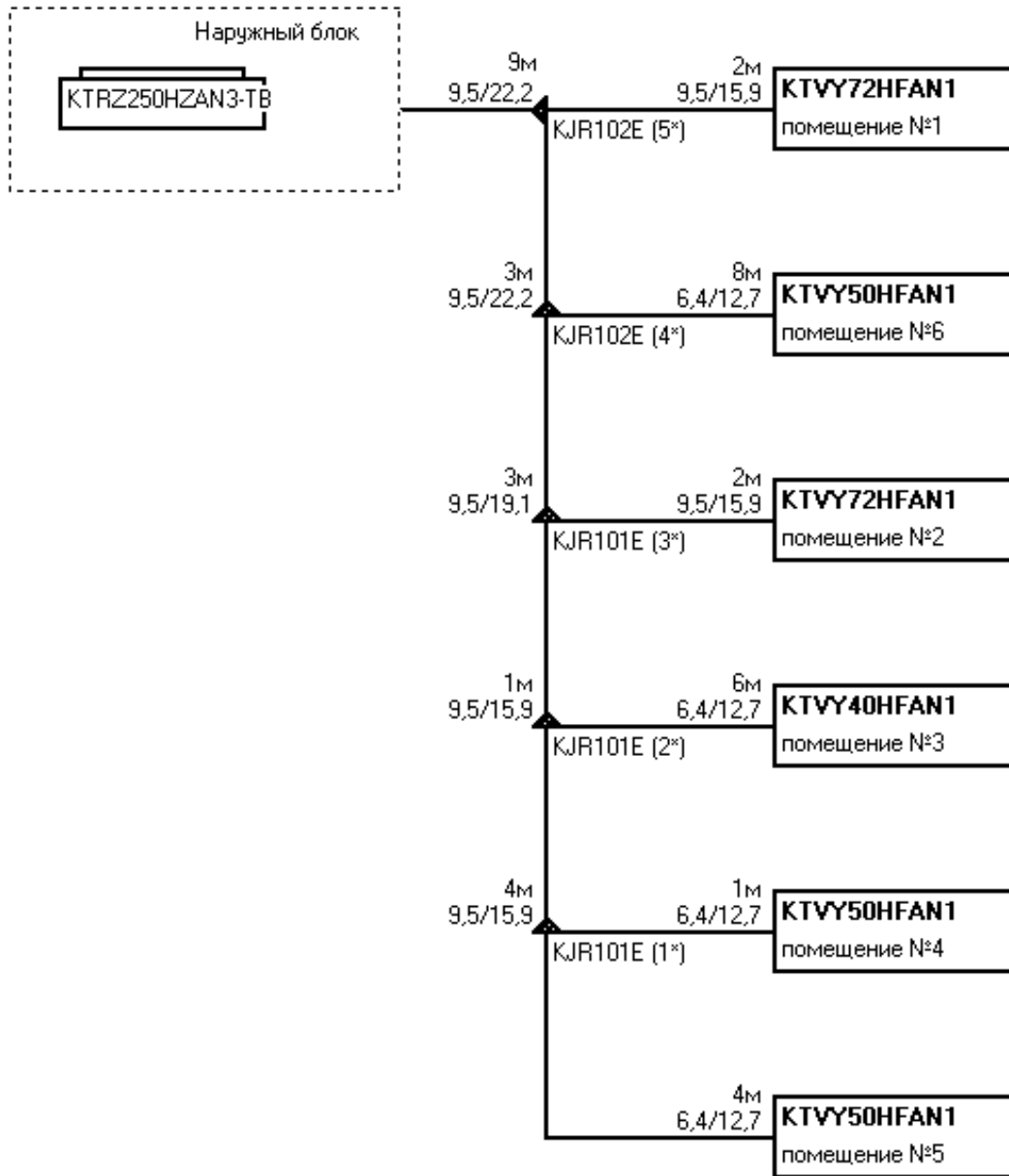
Технико-коммерческое предложение № 22/2019

Срок действия предложения: 10 дней

| I. Основное оборудование | | | | | |
|--------------------------------------------------------------------------------------------------------|------------------------------------------------|-----------------|--------|--------|--------|
| № | Наименование | Модель | Цена | Кол-во | Сумма |
| 1 | Наружный блок | KTRZ250HZAN3-TB | 438462 | 1 | 438462 |
| 2 | Кассетный | KTVY72HFAN1 | 66237 | 2 | 132475 |
| 3 | Кассетный | KTVY40HFAN1 | 48650 | 1 | 48650 |
| 4 | Кассетный | KTVY50HFAN1 | 53287 | 3 | 159861 |
| Итого стоимость основного оборудования (без НДС) 779448 рублей. | | | | | |
| II. Дополнительное оборудование | | | | | |
| № | Наименование | Модель | Цена | Кол-во | Сумма |
| 1 | Декоративная панель | KPU95-D | 9800 | 6 | 58800 |
| 2 | Тройник-разветвитель (рефнет) | 01 | 2362 | 3 | 7086 |
| 3 | Тройник-разветвитель (рефнет) | 02 | 2800 | 2 | 5600 |
| 4 | Трубка медная в изоляции 3/8" | 9.5мм | 210 | 24 | 5040 |
| 5 | Трубка медная в изоляции 1/2" | 12.7мм | 277 | 19 | 5263 |
| 6 | Трубка медная в изоляции 5/8" | 15.9мм | 368 | 9 | 3312 |
| 7 | Трубка медная в изоляции 3/4" | 19.1мм | 520 | 3 | 1560 |
| 8 | Трубка медная в изоляции 7/8" | 22.2мм | 590 | 12 | 7080 |
| 9 | Трубка медная в изоляции 1/4" | 6.4мм | 132 | 19 | 2508 |
| 10 | Пульт центральный КСС-1 | | 1 | 18600 | 18600 |
| 11 | Расходный материал согласно инструкции монтажа | | | | 48000 |
| Итого стоимость дополнительного оборудования и работ (без НДС) 162849 рублей. | | | | | |
| Всего стоимость основного оборудования (без НДС) 779448 рублей. | | | | | |
| Всего стоимость дополнительного оборудования (без НДС) 162849 рублей. | | | | | |
| Монтаж, пуск и наладка (без НДС): 102000 рублей. | | | | | |
| Всего по объекту (без НДС): 1 044 297 (один миллион сорок четыре тысячи двести девяносто семь). | | | | | |

Схема трубопровода 1 этажа.

Система: Система1



2, 3, 4 этажи гостиничного комплекса.

| I. Основное оборудование | | | | | |
|------------------------------------------------------------------------------------------------------------|------------------------------------------------|----------------|-------------|---------------|--------------|
| № | Наименование | Модель | Цена | Кол-во | Сумма |
| 1 | Наружный блок | KTRZ450HZAN3-B | 588962 | 1 | 588962 |
| 2 | Настенный (KTGZ-New) | KTGZ24HFAN1 | 25725 | 25 | 643125 |
| Итого стоимость основного оборудования (без НДС) 1232087 рублей. | | | | | |
| II. Дополнительное оборудование | | | | | |
| № | Наименование | Модель | Цена | Кол-во | Сумма |
| 1 | Тройник-разветвитель (рефнет) | 01 | 2362 | 22 | 51964 |
| 2 | Тройник-разветвитель (рефнет) | 03 | 4200 | 2 | 8400 |
| 3 | Трубка медная в изоляции 3/8" | 9.5мм | 210 | 78 | 16380 |
| 4 | Трубка медная в изоляции 1/2" | 12.7мм | 277 | 141 | 39057 |
| 5 | Трубка медная в изоляции 5/8" | 15.9мм | 368 | 71 | 26128 |
| 6 | Трубка медная в изоляции 3/4" | 19.1мм | 520 | 14 | 7280 |
| 7 | Трубка медная в изоляции 1 1/8" | 28.6мм | 860 | 11 | 9460 |
| 8 | Трубка медная в изоляции 1/4" | 6.4мм | 132 | 137 | 18084 |
| 9 | Пульт центральный КСС-1 | | 1 | 18600 | 18600 |
| 10 | Расходный материал согласно инструкции монтажа | | | | 178285 |
| Итого стоимость дополнительного оборудования и работ (без НДС) 373638 рублей. | | | | | |
| Всего стоимость основного оборудования (без НДС) 1232087 рублей. | | | | | |
| Всего стоимость дополнительного оборудования (без НДС) 373638 рублей. | | | | | |
| Монтаж, пуск и наладка (без НДС): 320000 рублей. | | | | | |
| Всего по объекту (без НДС): 1 925 725 (один миллион девятьсот семь тысяч сто двадцать пять) рублей. | | | | | |

Всего по объекту: 2 970 022 (два миллиона девятьсот семьдесят тысяч двадцать два) рубля.

В стоимость не входит подвод эл. кабеля эл. питания внутренних и внешних блоков, устройство основания внешних блоков.

Схема трубопровода 2, 3, 4 этажа

Система: Система 2

