



RU

mini aqua®

КОНДЕНСАТНЫЙ НАСОС

Самая тонкая в мире конденсатная помпа предназначена для установки в таких местах, где другие насосы установить невозможно!



Макс. производительность 12 л/ч



Макс. реком. высота подъёма 10 м (при расходе воды 6 л/ч)



21 дБ(A)

ОСОБЕННОСТИ

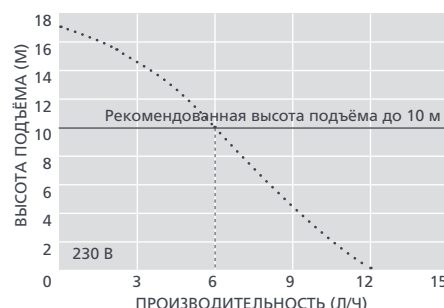
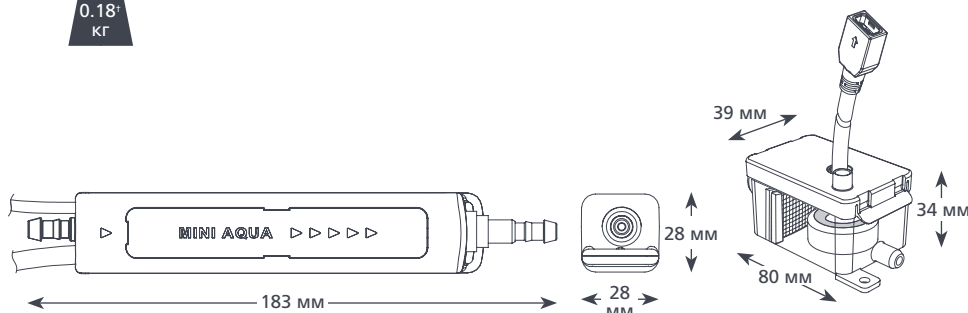
- Минимальные размеры
- Высокая производительность
- Концепция Plug-and-play
- Антисифонное устройство

ПРИМЕНЕНИЕ

- До 16 кВт / 54000 БТЕ/ч
 - Настенные раздельные компрессорно-конденсаторные мини- системы; блоки, устанавливаемые каналные кондиционеры; блоки напольные и устанавливаемые на шасси
- ✓ Идеально подходят для... установки непосредственно в блоке



0.18⁺ кг



ТЕХНИЧЕСКИЕ ХАРАКТЕРИСТИКИ MINI AQUA

Макс. производительность	12 л/ч (при нулевой высоте подъёма)
Макс. реком. высота подъёма	10 м
Высота всасывания до	2 м
Уровень шума (на расстоянии 1 м)	21 дБ(A)
Электропитание	230 В перем. тока, 50-60 Гц, 0,1 А*
Режим работы	Прерывистый
Класс изоляции	Устройство класса II □
Мощность блока до	16 кВт / 54000 БТЕ/ч
Макс. температура воды	40°C / 104°F
Выходная трубка	Трубка с внутр.диам. 6 мм
Степень защиты IP	IPX4
Выключатель-предохранитель	на 30 А Н.З.
Тепловая защита	✓
Полная герметизация	✓
Самовсасывание	✓

ВАРИАНТЫ MINI AQUA

Mini Aqua	FP2406/2
-----------	----------

* Возможны исполнения для другого напряжения
† Только помпа

АКСЕССУАРЫ XTRA

Описание	Артикул
Предохранитель на 1 А	FP2620
Переходник "трубка-канализационный стояк"	FP2038
Виниловая трубка в оплётке 1/4 дюйма (6 мм)	AX5100
Фильтр 16 мм	FP2640

Xtra Дополнительные аксессуары для монтажа указаны в нашем дополнительном каталоге Aspen Xtra

В КОМПЛЕКТЕ

Насос Mini Aqua • Съёмный кабель электропитания длиной 1,5 м • Резервуар с фильтром, поплавком, крышкой • Виниловая трубка для забора воздуха длиной 150 мм с внутренним диаметром 6 мм • Антисифонное устройство • Трубка длиной 1,5 м с внутренним диаметром 6 мм • Голубая входная трубка длиной 220 мм с внутренним диаметром 14 мм • Комплект соединителя трубы отвода • Комплект аксессуаров для монтажа • Инструкция по установке

- 📖 Скачать инструкцию можно на сайте aspenspumps.com
- ▶ Посмотреть видеоролик по монтажу можно на сайте aspenspumps.com